



Описание продукта

Гидродвигатель типа НМХ - аксиально-поршневой гидростатический преобразователь с корпусом из легкого сплава для гидростатических систем мобильной техники, такой как, например, краны.

Технические данные

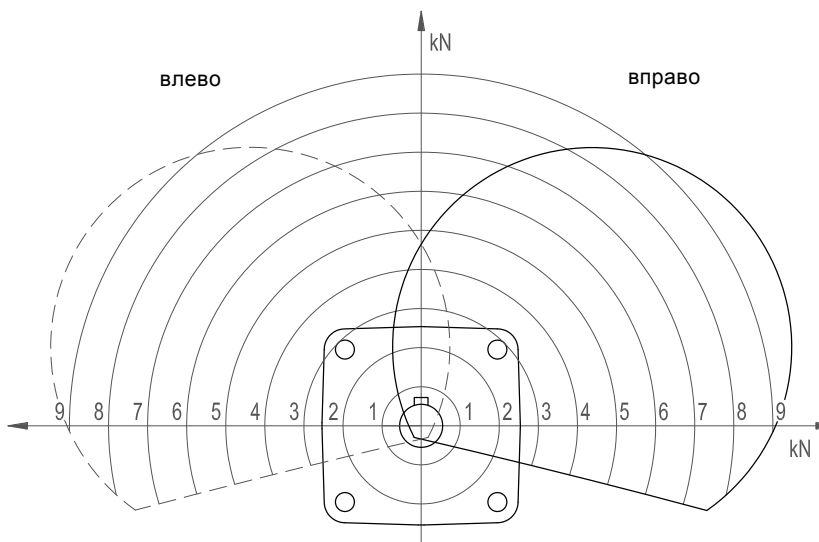
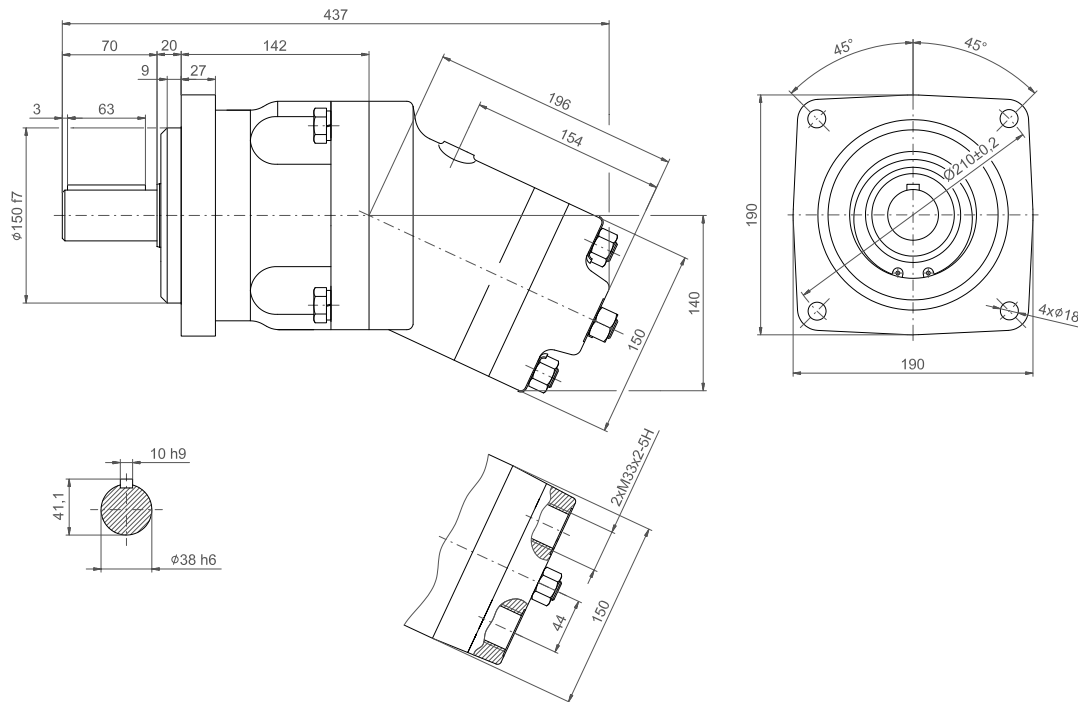
Параметр	Размер	Единицы измерения
геометрический объем	105	М ³ ·10 ⁻⁶
номинальное давление	20	МПа
давление максимальное	25	МПа
пиковое давление	28	МПа
максимальное давление в корпусе	50	кПа
единичный момент	16,7	Нм·МПа ⁻¹
инерционный момент по отношению к оси вала	15,8	кг·м ² ·10 ³
номинальная скорость	25	с ⁻¹
максимальная скорость	50	с ⁻¹
единичный момент	332	Нм
максимальный момент	403	Нм
Вес	37	кг

Рабочие жидкости:

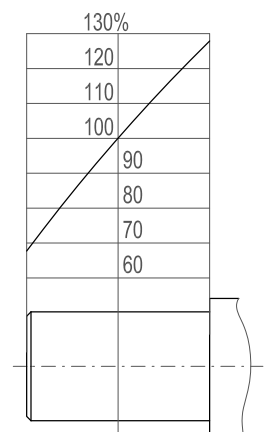
Гидравлические минеральные масла класса вязкости ISO VG 32, 46, 68

- HM, ISO-L-HM (спецификация ISO 6743), HLP (спецификация DIN 51524-2)
- HV, ISO-L-HV (спецификация ISO 6743), HVLP (спецификация DIN 51524-3)

Габаритный чертеж



Максимальная радиальная нагрузка на вал силой, действующей в половине длины вала при давлении 20 Мпа



Максимальная радиальная нагрузка при действии силы в другом месте, чем в половине длины конца вала.

GLENTOR s.r.o.

Dolnoměcholupská 1388/23
102 00 Praha 10 – Hostivař

Tel.: +420 271 090 111
Fax: +420 272 700 131

Email: glenzor@glenzor.cz
www.glenzor.cz