

Axiální pístový hydromotor HMX 25-7

Hydromotor typu HMX je axiální pístový hydrostatický převodník s tělesem z lehké slitiny pro hydrostatické soustavy mobilních strojů např. jeřábů.

Tlaky:

Hydromotor je navržen na tlak:

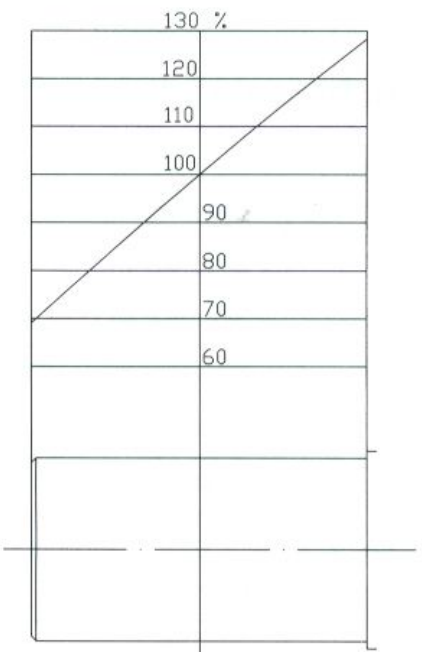
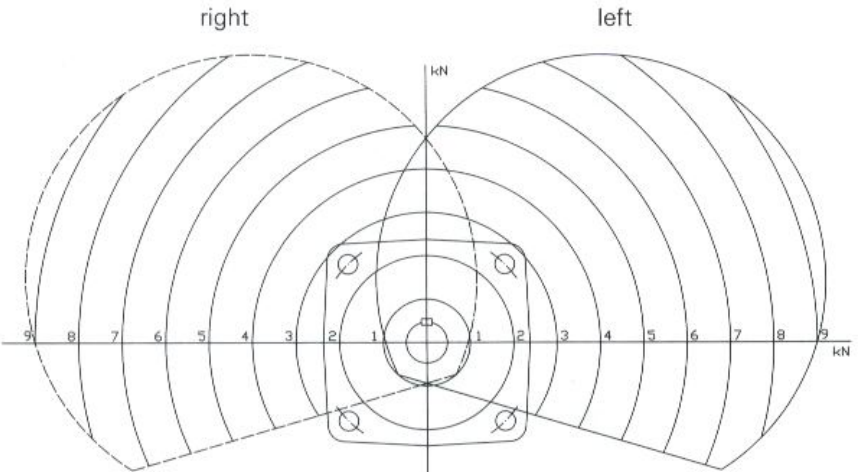
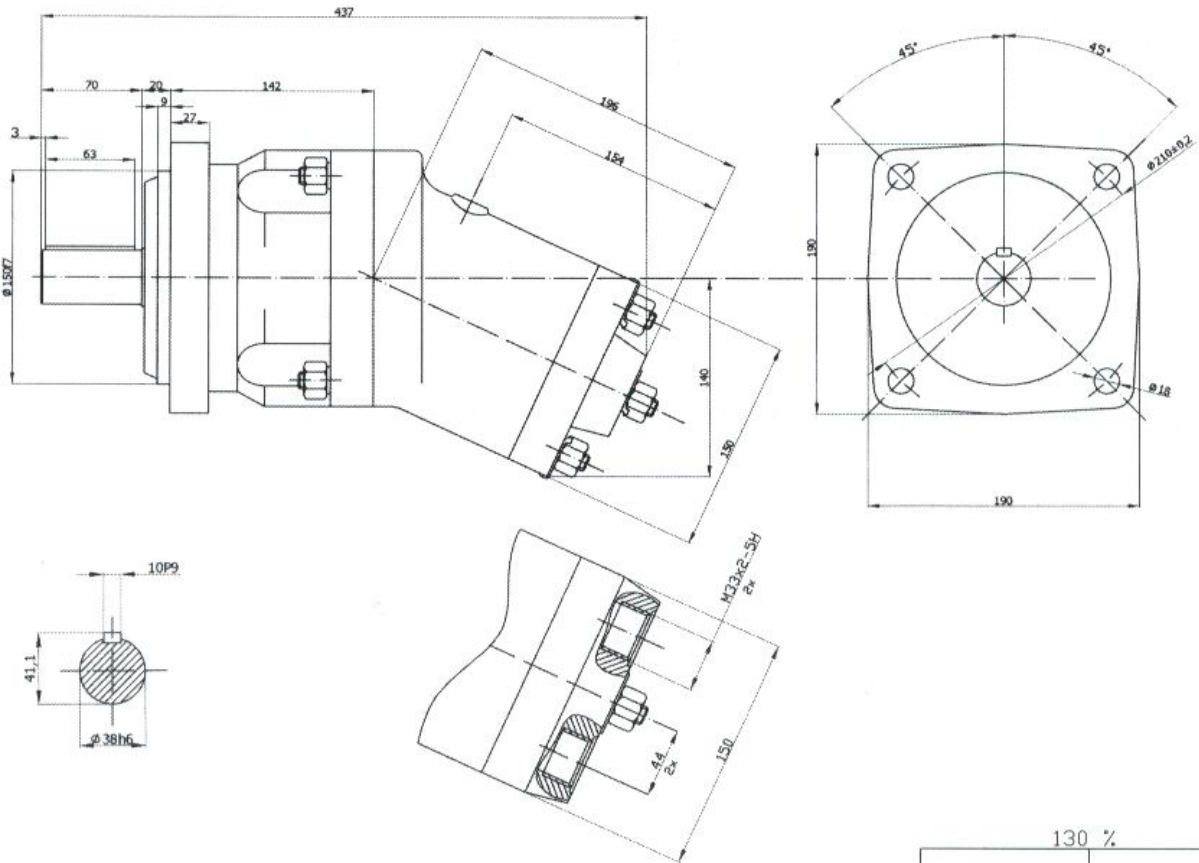
jmenovitý	20 MPa
maximální	25 MPa
špičkový	28 MPa

Součet tlaků současně působících v obou hrdlech nesmí překročit 30 MPa
tlak v tělese max. 50 kPa

Technické údaje

Parametr	Jednotky	Velikost
geometrický objem	$\text{m}^3 \cdot 10^6$	105
jednotkový moment	$\text{Nm} \cdot \text{MPa}^{-1}$	16,7
setrvačný moment k ose hřídele	$\text{kg} \cdot \text{m}^2 \cdot 10^3$	15,8
otáčky:		
jmenovité	s^{-1}	25
maximální	s^{-1}	50
moment:		
jmenovitý	Nm	332
maximální	Nm	403
světlost	mm	25
světlost svodu	mm	10
hmotnost	kg	37

Rozměrový náčrt



Maximální radiální zatížení hndeje silou, působící v polovině délky hřídele při tlaku 20 MPa.

Maximální radiální zatížení při působení síly jinde, než v polovině délky konce hřídele.

GLENTOR spol. s r.o.	Tel.: 271 090 111	E- mail: office@glentor.cz
Dolnoměcholupská 23	271 090 124	
102 00 Praha 10 – Hostivař	Fax: 272 700 131	URL: http://www.glentor.cz