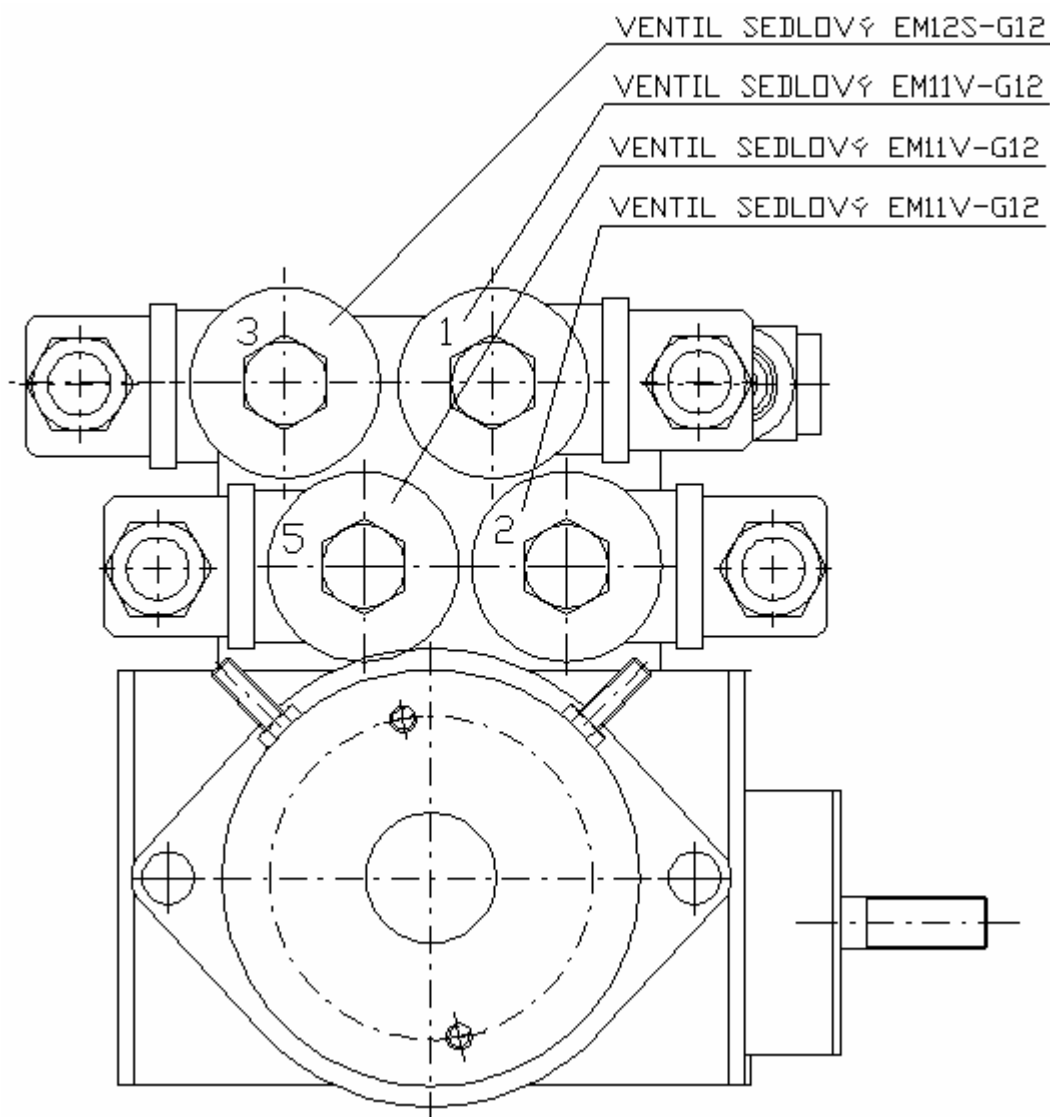


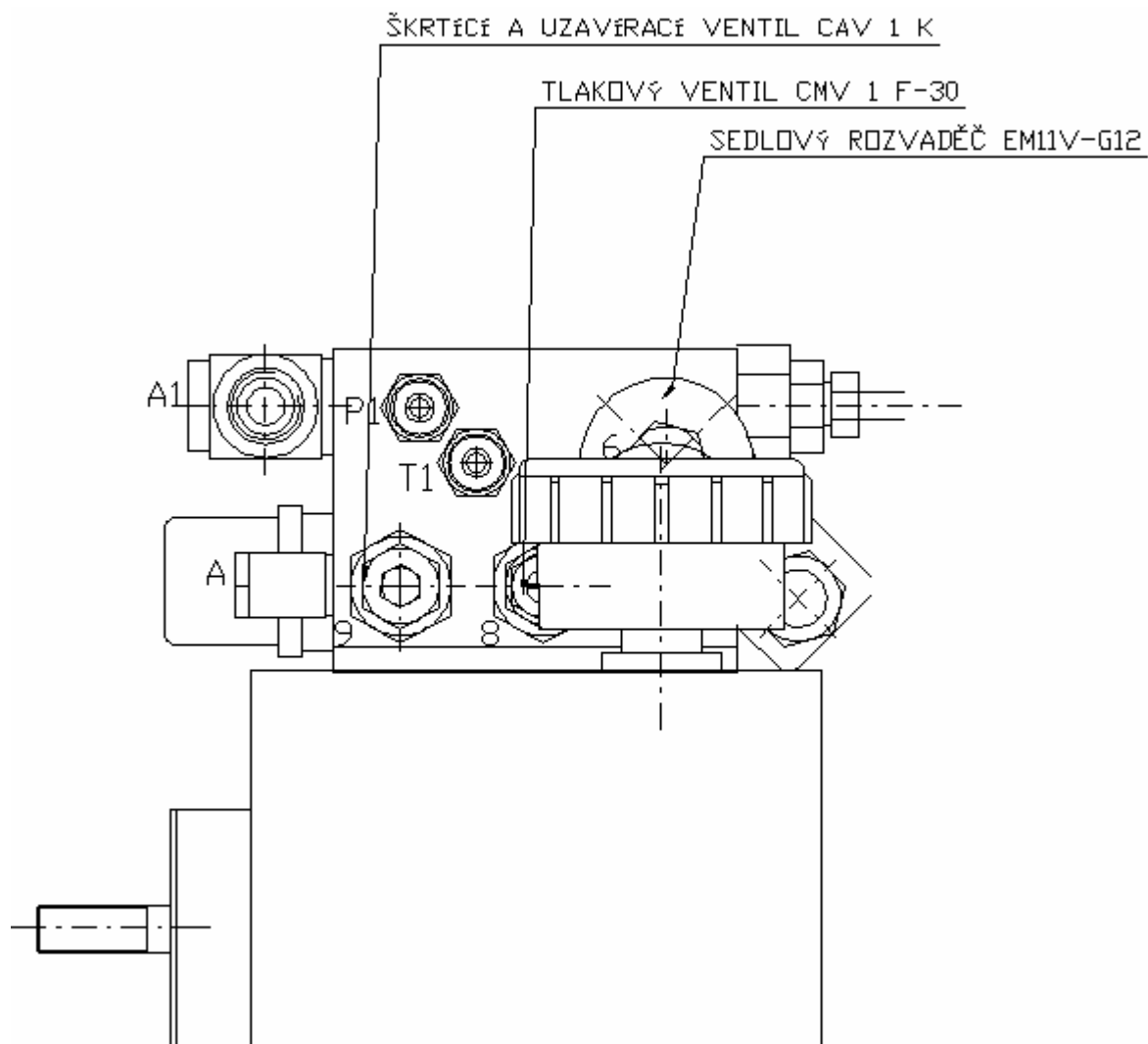
Hydraulický systém polohovacího stolu

HS 1,5

MONTÁŽ A UVEDENÍ DO PROVOZU

1. Přímočaré motory I a II uvést do základní polohy (písty zasunuty) a naplnit hydraulickou kapalinou třídy čistoty 18/15 podle ISO 4406. Všechny hadice profouknout předčištěným stlačeným vzduchem a též naplnit kapalinou.
2. Smontovat hydraulický systém, tj. propojit přímočaré hydromotory I a II, akumulátor 12 a odlehčovací ventil 4 s hydraulickým agregátem HA 1,5 pomocí hadic H1 až H5 dle obrázků uvedených níže.
3. Pod agregát umístit odkapový táč a nádrž agregátu naplnit hydraulickou kapalinou třídy čistoty 18/15 podle ISO 4406 o objemu 1 050 cm³ - výška hladiny v nádrži ode dna 70 mm.
4. Zvednout lůžko do horní polohy (ventil 3 –blokování stolu- bez napětí) a podržet tlačítko „NAHORU“ 2 až 3 vteřiny, aby se naplnil akumulátor. Dále zvednout „nohy“ do horní polohy a změřit hladinu oleje v nádrži – výška hladiny min. 47 mm.
5. Při stojícím elektromotoru spustit „nohy“ do vodorovné polohy a lůžko do dolní polohy odlehčovacím ventilem 4. Zopakovat 5 x.
6. Zvednout lůžko do horní polohy podle bodu 4, dále zvednout „nohy“ do horní polohy.
7. Spustit „nohy“ do vodorovné polohy a lůžko do dolní polohy (ventily 1 a 6 pod napětím). Bod 6 a 7 zopakovat 5 x.
8. Po ca 10 minutách zkontrolovat hladinu kapaliny v nádrži – výška hladiny při vypnutém elektromotoru a stolu v dolní poloze min. 70 mm. Chybějící kapalinu doplnit.
9. Do nalévacího otvoru nádrže zašroubovat vzduchový filtr.





GLENTOR spol. s r.o.
 Dolnoměcholupská 23
 102 00 Praha 10 – Hostivař

Tel.: 271 090 111
 271 090 124
Fax: 272 700 131

E- mail: office@glentor.cz
URL: http://www.glentor.cz